

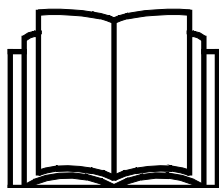
AVANT®

Bruksanvisning for redskap



Sideforskyvningsarm I200

Produktnummer: A449089



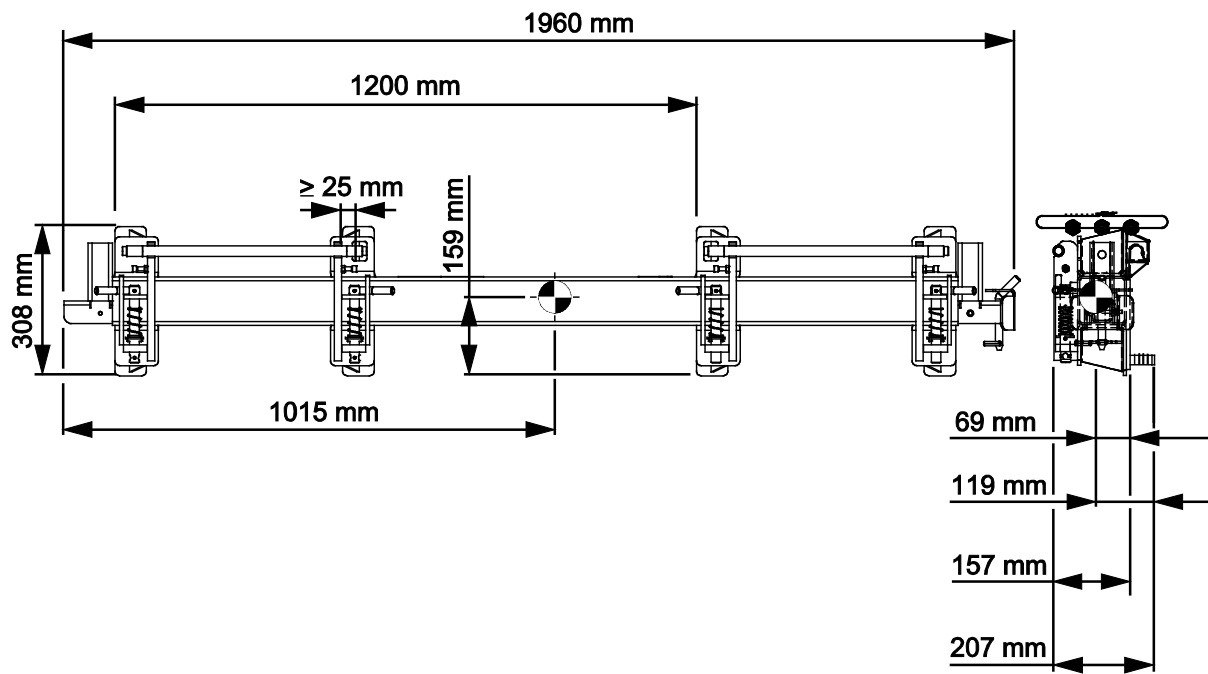
Vennligst les denne bruksanvisningen nøye før du bruker utstyret, og følg alle instruksjonene.

Ta vare på denne bruksanvisningen for senere bruk.

Produsent:

AVANT[®]
AVANT TECNO OY
e-mail: sales@avanttecno.com

Ylötie I
33470 YLÖJÄRVI
FINLAND
Tel. +358 3 347 8800
Fax +358 3 348 5511



INNHold

1. FORORD	4
Advarselsymboler som brukes i denne håndboken	5
2. TILTENKT BRUK	6
3. SIKKERHETSANVISNINGER FOR BRUK AV REDSKAPET	7
3.1 Personlig verneutstyr	9
3.2 Sikker avslutningsprosedyre	10
4. TEKNISKE SPESIFIKASJONER	11
4.1 Sikkerhetsetiketter og hovedkomponenter på redskapet.....	11
5. MONTERE REDSKAPET	13
5.1 Montering av redskap til sideforskyvningsadapteren	15
5.2 Ekstra hydraulikkslanger	15
5.2.1 Installasjon av hydrauliske komponenter	15
6. INSTRUKSJONER FOR BRUK	20
6.1 Sikkerhetsavstand.....	21
6.2 Kontroll før bruk.....	22
6.3 Brukerkvalifikasjoner	22
6.4 Bruk	23
6.5 Maksimal belastning	24
6.6 Arbeide i ulendt terreng.....	24
6.7 Bruk med en tiltadapter.....	25
6.8 Transportposisjon	25
6.9 Frakobling og lagring.....	26
6.9.1 Lagring med redskap	26
7. VEDLIKEHOLD OG SERVICE	28
7.1 Rengjøring av redskapet	28
7.2 Inspisering av metallkonstruksjoner	28
7.3 Smøring.....	28
7.4 Avhending ved slutten av levetiden	28
8. GARANTIBETINGELSER	29

I. Forord

Avant Tecno Oy takker for at du har valgt å kjøpe dette redskapet til Avant-minilasteren din. Det er utviklet og produsert basert på flere års erfaring med produktutvikling og produksjon. Ved å gjøre deg kjent med denne håndboken og å følge anvisningene sikrer du din egen sikkerhet og at utstyret kan fungere pålitelig og ha lang levetid. Les anvisningene nøye før du begynner å bruke utstyret eller utføre vedlikehold.

Formålet med denne håndboken er å hjelpe deg med å:

- betjene utstyret på en sikker og effektiv måte
- være oppmerksom på og forhindre eventuelle farlige situasjoner
- holde utstyret intakt og sørge for lang levetid

Med disse anvisningene kan selv uerfarne brukere bruke verktøyet og minilasteren sikkert. Håndboken omfatter viktige anvisninger også for erfarne AVANT-operatører. Sikre at alle som bruker minilasteren har fått tilstrekkelig veiledning og gjort seg kjent med minilasterens håndbok, alt utstyret som brukes og sikkerhetsanvisningene, før utstyret tas i bruk. Det er forbudt å bruke utstyret til andre formål eller på andre måter enn det som beskrives i denne håndboken. Denne håndboken skal beholdes gjennom hele utstyrets levetid. Hvis du selger eller overfører utstyret, må du sørge for å levere håndboken til den nye eieren. Hvis håndboken mistes eller ødelegges, kan du få en ny håndbok fra din nærmeste Avant-forhandler, eller rett fra produsenten.

I tillegg til sikkerhetsreglene i denne bruksanvisningen må du følge alle gjeldende sikkerhetsregler om arbeids-, lokale lover og andre regler som angår bruken av dette utstyret. Spesielt reglene om bruk på offentlig vei må følges. Kontakt Avant-forhandleren for mer informasjon om lokale krav før du bruker lasteren på veier.

Ta kontakt med din lokale AVANT-forhandler for spørsmål, service, reservedeler eller problemer som måtte oppstå under bruk av maskinen din.

Denne håndboken er oversatt fra den engelske originalteksten. På grunn av kontinuerlig produktutvikling vil noen av detaljene som vises i denne håndboken kunne være forskjellig fra utstyret ditt. Bildene kan også vise tilleggsutstyr og funksjoner som ikke er tilgjengelige for øyeblikket. Vi forbeholder oss retten til å endre innholdet i håndboken uten forvarsel. Copyright © 2022 Avant Tecno Oy. Med enerett.

Advarselsymboler som brukes i denne håndboken

Følgende varselsymboler brukes i hele denne håndboken. De angir faktorer som må tas hensyn til for å redusere faren for personskade og ødelagt eiendom.



ADVARSEL SIKKERHETSVARSELSYMBOL

Dette symbolet betyr: **“Advarsel, vær oppmerksom! Sikkerheten din kan være utsatt!”**

Les meldingen som følger nøye, den advarer mot en umiddelbar fare som kan medføre alvorlig personskade.

Sikkerhetsvarselsymbolet for seg selv og med tilhørende sikkerhetsvarsler angir viktige sikkerhetsmeldinger gjennom hele denne håndboken. Den brukes til å tiltrekke oppmerksomheten mot anvisninger som kan påvirke din egen og andres personlige sikkerhet. Når du ser dette symbolet, må du være oppmerksom – det kan påvirke sikkerheten din. Les meldingen som følger nøye, og meld fra til andre brukere.

FARE

Dette signalordet angir en farlig situasjon som, hvis den ikke unngås, vil medføre dødsfall eller alvorlig personskade.

ADVARSEL

Dette signalordet angir en potensielt farlig situasjon som, hvis den ikke unngås, kan medføre alvorlig personskade eller dødsfall.

FORSIKTIG

Dette signalordet brukes når en mindre fare kan oppstå hvis anvisningene ikke følges riktig.

VIKTIG

Dette symbolet gjør oppmerksom på informasjon om korrekt betjening og vedlikehold av utstyret.

Hvis ikke informasjonen ved dette symbolet respekteres, kan det føre til at utstyret blir ødelagt eller forårsaker skade på annen eiendom.

2. Tiltenkt bruk

AVANTs sideforskyvningsarm 1200 er et redskap egnet for bruk med AVANTs kompaktlastere som er vist i tabell 1. Denne adapteren er ment for bruk når et redskap må forskyves horisontalt for å få utført jobben. Sideforskyvningsarmen er bare beregnet til klippertyperedskaper som brukes på bakken eller like over bakkenivået. All løftarbeid er forbudt med sideforskyvningsarmen.

Sideforskyvningsarmen er montert på bommen til kompaktlasteren slik som andre redskaper, mellom hurtigkoblingsplaten og redskapet som skal brukes. En sideforskyvningsarm er en fast adapterplate som flytter redskapet 120 cm til høyre eller venstre side, avhengig av behovet. Sideforskyvningsarmen 1200 er utstyrt med to hurtigkoblingsbraketter som gjør det mulig å skifte redskapet raskt til hvilken som helst side av kompaktlasteren.

Det anbefales å bruke sideforskyvningsarmen bare når motvekter er montert på kompaktlasteren. Ved bruk av sideforskyvningsarmen med et tungt redskap kan kompaktlasteren velte som et resultat av forskyvningen av tyngdepunktet. Ved bruk av sideforskyvningsarmen reduseres den laterale stabiliteten og tippelasten til kompaktlasteren. På grunn av dette bør adapteren bare brukes ved behov for sideforskyvning. Til annen bruk må adapteren fjernes fra kompaktlasteren.

Den maksimale lasten til sideforskyvningsarmen er begrenset. Gressklippere med gressopsamler kan ikke brukes med sideforskyvningsarm. Det er ikke tillatt å bruke mer enn én sideforskyvningsarm eller å feste mer enn ett redskap til sideforskyvningsarmen om gangen. Bruk med rotatorredskap er ikke tillatt. Sideforskyvningsarmen 1200 er ikke designet for annen bruk enn den som er angitt i denne håndboken, og den må ikke brukes til noen andre formål enn de den er beregnet på.

Redskapet er designet for å kreve så lite vedlikehold som mulig. Brukeren kan utføre vanlige vedlikeholdsoppgaver. Alt reparasjonsarbeid kan ikke utføres av brukeren, og krevende reparasjons- og vedlikeholdsoperasjoner skal utføres av profesjonelle teknikere. Alt vedlikeholdsarbeid må utføres ved bruk av korrekt verneutstyr. Reservedeler må oppfylle de originale spesifikasjonene, som kan sikres ved å bruke kun originale reservedeler. En separat reservedelskatalog kan være tilgjengelig, spør din Avant-forhandler.

Gjør deg kjent med instruksene i håndboken som omhandler service og vedlikehold. Ta kontakt med din AVANT-forhandler hvis du har flere spørsmål om betjening eller vedlikehold av utstyret eller hvis du trenger reservedeler eller vedlikeholdstjenester.

Tabell 1 - Sideforskyvningsarm 1200 - Kompatibilitet med Avant minilastere

Modell						630	735		
	220			520	525LPG	R35	745		
	225	313S	420	523	R28	635	750	850	e5
	225LPG	320S	423	R20	528	640	755i	860i	e6
					530	645i	760i		
						650i			
A449089	-	-	(•)	•	•	•	•	•	•

Det anbefales å bruke redskap bare med lastere merket med • i tabell 1. Når du bruker modeller merket med (•), oppnås kanskje ikke full ytelse. Det kan også være nødvendig med motvekter. For kompatibilitet med en modell ikke vist i tabellen kontakt Avant-forhandleren.

Ved bruk av redskapet med kompaktlastere i 400-serien må standard eller bredere dekk og ekstra vekter installeres på kompaktlasteren.

3. Sikkerhetsanvisninger for bruk av redskapet

Vær oppmerksom på at sikkerhet er resultatet av flere faktorer. Laster-redskap-kombinasjonen er svært kraftig, og feil eller uaktsom bruk eller vedlikehold kan føre til alvorlige personskader eller materielle skader. Som følge av dette må alle brukere gjøre seg kjent med riktig bruk og brukerveiledningene for både lasteren og redskapet før utstyret tas i bruk. Ikke bruk dette redskapet hvis du ikke har gjort deg helt kjent med bruken og tilhørende farer.



FARE

Misbruk, uaktsom bruk eller bruk av redskap som er i dårlig stand kan føre til fare for alvorlige personskader. Gjør deg kjent med kontrollene til lasteren, riktig koblingsprosedyre og riktig måte å drive redskapet på i et sikkert område. Undersøk spesielt hvordan redskapet stoppes på en sikker måte. Les alle sikkerhetsforholdsregler nøye.

Les alle sikkerhetsregler nøye før du arbeider med redskapet



ADVARSEL

- Når du kobler et redskap til kompaktlasteren, **kontroller at låsestiftene på lasterens hurtigkoblingsplate er i nedre posisjon og at de har last redskapet til kompaktlasteren.** Aldri løft eller flytt et ulåst redskap.
- Sørg for at redskapet er sikkert festet til sideforskyvningsadapteren. Følg alltid bruksanvisningen til det separate redskapet.
- Sideforskyvningsadapteren og eventuelle redskaper koblet til den, er laget til å brukes av én bruker om gangen. Ikke la andre komme nær fareområdet til utstyret under bruk.
- **Farer knyttet til bruken av et redskap koblet til sideforskyvningsarmen – les alltid bruksanvisningen for redskapet.** Denne bruksanvisningen til sideforskyvningsarmen beskriver bruken av sideforskyvningsarmen med andre redskap. Les og følg alltid produsentens bruksanvisninger for kompaktlasteren og redskapet som brukes med sideforskyvningsarmen, og oppbevar alle håndbøkene på oppbevaringsstedet i kompaktlasteren.
- **Fare for å miste last eller deler av redskapene - Kontroller at lasten er sikret på redskapet og at redskapet er riktig oppsatt.** Sørg for at en last ikke vil falle ukontrollert av redskapet. Sikre alle låsestiftene til sideforskyvningsarmen før du bruker den med et annet redskap.
- **Plutselige bevegelser kan forårsake at kompaktlasteren velter – kompaktlasteren kontroller skal betjenes forsiktig og rolig.** Vær forsiktig ved løfting av last i høyden eller når du løfter ned last fra høyden. Unngå plutselige endringer av hastighet eller retning for å holde balansen til kompaktlasteren, spesielt ved håndtering av tunge laster. Kjør sakte og forsiktig, spesielt i skrått terreng eller på glatte overflater.
- Hold kompaktlasteren ledd i rett posisjon når du håndterer tunge laster. Når du svinger leddet, kan kompaktlasteren vippe forover.
- **Fare for kvelning – bruk aldri kompaktlasteren innendørs eller i et dårlig ventilert område.** Kontroller at ventilasjonen er tilstrekkelig når du kjører innendørs. Bruk ikke kompaktlasteren i lukkede rom uavhengig av motor- eller drivstofftype. Eksosgassene kan danne en farlig konsentrasjon.

**ADVARSEL**

- Forlat aldri føreriset mens arbeidshydraulikkens kontrollspaken er låst på. Redskapet som er montert på sideforskyvningsadapteren kan bevege seg hvis arbeidshydraulikkens kontrollspak på kompaktlasteren er låst på og det finnes en horisontalt ujevn last på redskapet. Vær obs på klemfare for ekstremiteter når du nærmer deg redskapet.
- Forlat ikke føreriset når lastearmen er løftet. Å gå under et løftet redskap eller lastearm er farlig. Husk alltid at bommen kan senkes på grunn av tap av stabilitet, mekanisk svikt eller hvis en annen person betjener kompaktlasterens kontroller.
- Bruk bare én sideforskyvningsarm om gangen, og fest ikke mer enn ett redskap til sideforskyvningsarmen. All løftearbeid er forbudt med sideforskyvningsarmen.
- Bruk redskapet kun til det det er laget for, og kun med original utrustning og reservedeler.
- Når du låser opp og tar redskapet av kompaktlasteren, sikre at den ikke kan beveges utilsiktet. For å sikre redskapet mot å velte senk det bestemt ned på bakken, og koble fra bare på en jevn overflate. Sikre at redskapet står stødig under lagringen. Klatre aldri på redskapet.
- Kontroller at redskapet er riktig støttet før du utfører inspeksjoner, vedlikehold eller justeringer. Sikre redskapet med et egnet løfteredskap om nødvendig, eller senk det f.eks. ned på solide trebjelker.
- Stopp minilasteren og sett redskapet på en trygg plass i henhold til Trygg stopprosedyre før rengjøring, vedlikehold eller justering utføres.
- Vær oppmerksom på omgivelsene og personer og maskiner som befinner seg i nærheten. Under arbeid må du være oppmerksom på variasjoner i terrenget og andre farer, slik som kvister og trær som rekker inn mot føreriset, løse steiner og glatte overflater.
- Pass på at du kun benytter redskaper som er i god stand. Ikke foreta endringer på redskapet på noen måte som kan påvirke sikkerheten.
- Bruk redskaper kun til det de er konstruert for. Annen bruk kan føre til unødvendig risiko, og utstyret kan bli skadet.
- Påse at minilasteren er utstyrt med nødvendig sikkerhetsutstyr, og at det er i god stand. Sikkerhetsbelte må benyttes. Hvis det er spesielle farer knyttet til et arbeidsområde, må passende sikkerhetsutstyr benyttes.
- Les også sikkerhetsreglene og korrekt bruk av maskinen i bruksanvisningen for minilasteren.



Klemfare - Å bevege seg under lastearmen eller et redskap kan forårsake alvorlig personskade eller død. Aldri gå under lastearmen, og hindre andre fra å komme nær en løftet lastearm eller redskap. Det er farlig å gå under et hevet redskap eller lastearm. Bommen kan senkes på grunn av tap av stabilitet, mekanisk svikt eller fordi andre personer betjener kontrollene til kompaktlasteren. Senk redskapet helt ned på bakken til en sikker posisjon før du forlater føreriset.



Husk at lasterbommen kan senkes eller tiltes, selv når motoren er slått av (klemfare). Lasteren skal ikke forlates for å holde en last løftet i lengre tid. Alltid senk redskapet ned til en trygg stilling før du forlater føreriset.



Feil, uriktig eller uaktsom bruk av redskapet innebærer en høy risiko for alvorlige skader eller død. Gjør deg selv kjent med kompaktlasterens kontroller i et trygt område. Vær spesielt oppmerksom på sikker stopprosedyre for redskapet og kompaktlasteren. Følg sikker stopprosedyre vist i denne veiledningen før du forlater føreriset. Følg også sikker stopprosedyre for redskapet som brukes med sideforskyvningsarmen.



Fare for klemskader – unngå tipping over redskapet. Sørg for at lasten på redskapet eller de bevegelige delene på et redskap ikke faller ned eller svinger når redskapet forskyves med sideforskyvningsadapteren.

3.1 Personlig verneutstyr

Husk å bruke egnet personlig verneutstyr:



- Støynivået i føreriset kan være høyere enn 85 dB(A) avhengig av lastermodell og driftssyklus. Utstrakt eksponering for høy lyd kan føre til nedsatt hørsel. Bruk hørselsvern mens du jobber med lasteren.



- Bruk vernehansker.



- Bruk vernesko mens du jobber med lasteren.

3.2 Sikker avslutningsprosedyre

Sikker stopp av redskapet før du beveger deg i nærheten av redskapet:



ADVARSEL

Alltid stans redskapet ved bruk av den sikre stopprosedyren, før du forlater førerstedet. Den sikre stopprosedyren forhindrer all utilsiktet bevegelse av redskapet. Vær oppmerksom på at lasterbommen kan bevege seg nedover, selv om lasterens motor er slått av. Sikker stopprosedyre:

- Senk bommen og redskapet ned på bakken.
- Slå av lasterens motor og sett på parkeringsbremsen.
- Avlast resttrykket fra hydraulikksystemet og før alle kontrollspakene til endestillingene flere ganger.
- Forsikre deg om at maskinen ikke starter ved å ta ut tenningsnøkkelen.
- Følg sikker stopprosedyre for redskapet som brukes med sideforskyvningsarmen, og oppbevar alle håndbøkene på oppbevaringsstedet i kompaktlasteren.

4. Tekniske spesifikasjoner

Tabell 2 – Sideforskyvningsarm 1200 – Spesifikasjoner

Produktnummer	A449089
Bredde:	1960 mm
Vekt:	60 kg
Høyde:	308 mm
Forflytting forover av redskapet koblet til sideforskyvningsarmen:	160 mm
Sideforskyvning:	1200 til høyre eller venstre
Maksimal belastning:	500 kg
Egnet AVANT-kompaktlaster:	Se tabell 1

4.1 Sikkerhetsetiketter og hovedkomponenter på redskapet

Nedenfor angis en liste over etiketter og merker på redskapet. De må være synlige og lesbare på utstyret. Alltid bytt skadede eller manglende etiketter. Nye merker kjøpes via forhandleren din eller ved å henvende deg til kontaktinformasjonen angitt på dekslet.



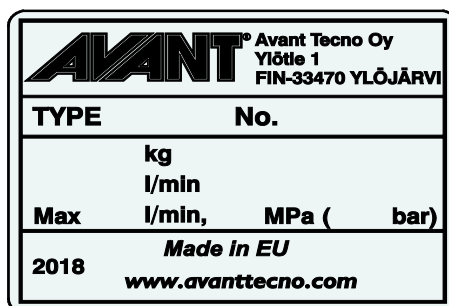
Sjekk at alle advarselsmerker er lesbare. Advarselsmerkene inneholder viktig sikkerhetsinformasjon, og de hjelper til med å identifisere og huske farene relatert til utstyret. Erstatt skadede eller manglende advarselsmerker med nye.



A46771



A46797

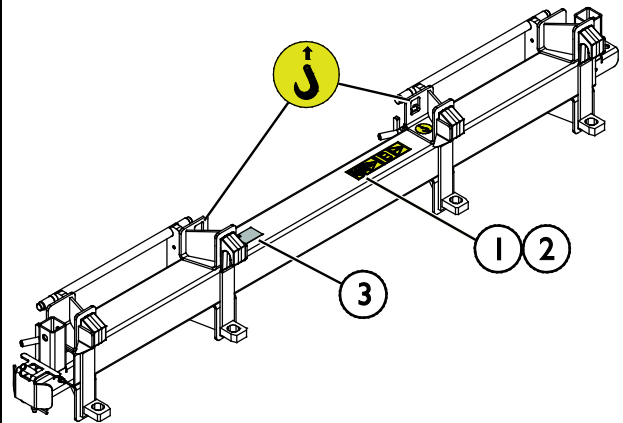


Redskapets identifikasjonsplate
A449885

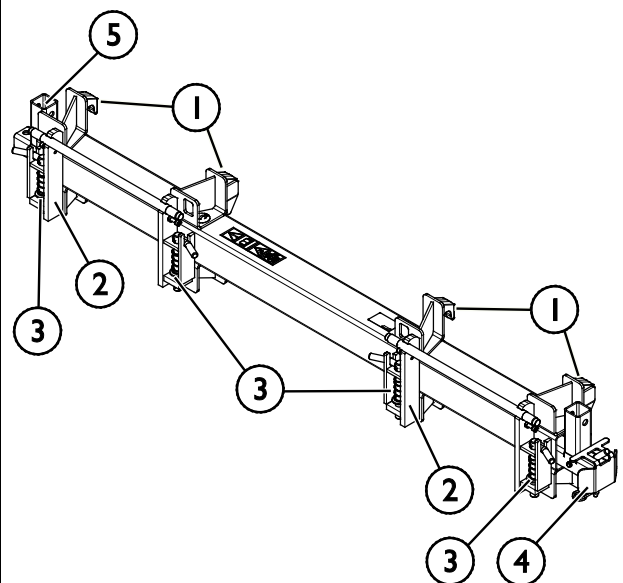
Slik setter du på et nytt merke: Rengjør overflaten grundig for å fjerne alt fett. La den tørke helt. Trekk av den beskyttende filmen til merket, og trykk det bestemt på. Sørg for at du ikke tar på limen til merket.

Tabell 3 – Varselmerker og plassering

	Merke	Varselbetydning
1	A46771	Fare for feil bruk - Les bruksanvisningen før bruk.
2	A46797	Klæmfare innen rekkevidden og svingområdet til redskapet, hold tilskuere borte fra fareområdet.
3	A449885	Redskapets identifikasjonsplate


Tabell 4 – Sideforskyvningsarm 1200 – Hovedkomponenter

1	Hurtigkoblingsplate for tilkobling av sideforskyvningsarmen til en Avant-kompaktlaster Sideforskyvningsarmen 1200 er utstyrt med to hurtigkoblingsplater
2	Redskapets koblingsplate (2 stk.) til å koble et redskap på sideforskyvningsarmen
3	Låsestifter til å låse et redskap på sideforskyvningsarmen
4	Støttebein
5	Brakett for støttebein (støttebein kan installeres på begge endene av redskapet)



5. Montere redskapet

Det er raskt og enkelt å feste redskapet til kompaktlasteren, men det må gjøres forsiktig. Redskapet er montert på lastearmen ved hjelp av hurtigkoblingsplaten på lastearmen og motstykket på redskapet.

Hvis redskapet ikke er låst til kompaktlasteren, kan det falle av kompaktlasteren og forårsake en farlig situasjon. Kompaktlasteren må ikke kjøres og lastearmen må aldri løftes når redskapet ikke er helt låst. For å unngå farlige situasjoner må du alltid følge koblingsprosedyren som er vist nedenfor. Husk også sikkerhetsinstruksjonene som vises i denne håndboken.



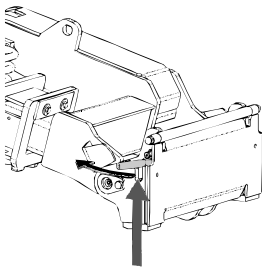
ADVARSEL

Klemfare – pass på at et låst redskap ikke vil bevege seg eller falle overende. Ikke opphold deg i området mellom redskapet og lasteren. Redskapet må kun tilkobles på et jevnt underlag.

Aldri flytt eller løft et redskap som ikke har blitt låst på plass.

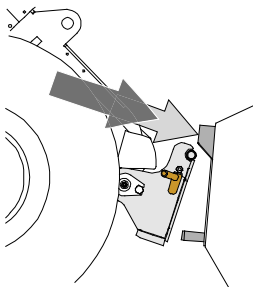
Avant hurtigkoblingssystem:

Trinn 1:



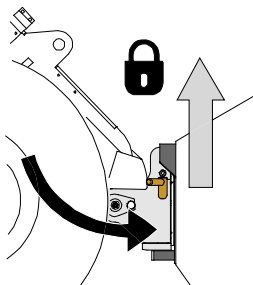
- Løft låsestiftene til hurtigkoblingsplaten opp på kompaktlasteren, og vri dem bakover inn i sporet slik at de låses i øverste posisjon.
- Hvis kompaktlasteren er utstyrt med et låsesystem med hydrauliske redskaper, må du lese bruksanvisningen for låsesystemet fra brukerhåndboken til kompaktlasteren.
- Kontroller at hydraulikkslangene plasseres slik at de ikke kommer mellom koblingsplaten til kompaktlasteren og redskapet, og at de ikke klemmes eller gnis mot skarpe kanter.

Trinn 2:



- Vri hurtigkoblingsplaten hydraulisk til en kryssvis foroverposisjon.
- Kjør lasteren på redskapet. Hvis lasteren er utstyrt med en teleskoparm, kan du bruke den.
- Rett inn de øvre låsestiftene på lasterens HK-plate slik at de er under de tilsvarende brakettene på redskapet.

Trinn 3:



- Løft bommen litt opp – dra lasterspaken bakover for å løfte redskapet litt opp fra bakken.
- Drei lasterspaken til venstre for å dreie den underste delen av hurtigkoblingsplaten til kompaktlasteren bort på redskapet.
- Lås låsestiftene manuelt eller lås hydraulikklåsen.
- **Alltid kontroller at begge låsestiftene er låst på plass.**



ADVARSEL

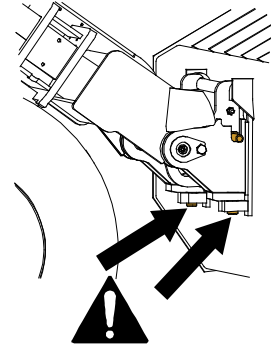
Fare for klemskader – unngå tipping over redskapet. For sterk vipping eller løfting av et uløst redskap øker faren for å velte redskapet. Ikke bruk den automatiske låsingen av låsestiftene når redskapet løftes mer enn én meter fra bakken. Dersom låsestiftene ikke returnerer til normal posisjon ved tilting, ikke utfør tilt eller løft redskapet mer. Senk redskapet ned på bakken og sikre låsingen manuelt.



ADVARSEL

Fare for fallende objekter – unngå at redskapet faller ned.

Et redskap som ikke er fullstendig låst til lasteren kan falle ned på bommen eller mot brukeren, eller det kan falle under lasteren under kjøring og føre til at brukeren mister kontroll over lasteren. Aldri flytt eller løft et redskap som ikke har blitt låst på plass. Før du flytter eller løfter redskapet, kontroller at låsestiftene er i den nedre posisjonen og kommer gjennom festene på redskapet på begge sider.

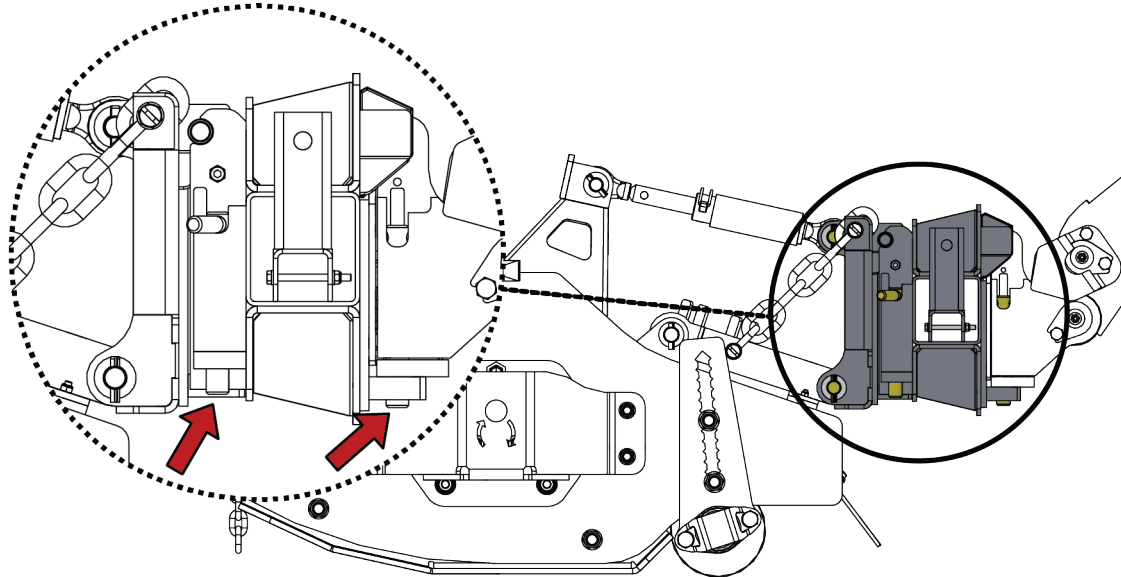


ADVARSEL

Sørg for at lasteren er kompatibel med redskapet. Lasterens stabilitet, mulig overbelastning av redskapet og kompatibilitet til lasterens styresystemer må sikres i tillegg til mekanisk kompatibilitet med redskapet. Hvis du bruker redskapet med en laster som ikke er egnet til bruk med redskapsmodellen du har, innebærer dette fare for velt, skader på redskapet på grunn av overbelastning og farer knyttet til ukontrollert bevegelse av redskapet og tilhørende deler. Hvis kompaktlasteren ikke er oppført i tabell 1 på side , spør Avant-forhandleren før du bruker dette redskapet.

5.1 Montering av redskap til sideforskyvningsadapteren

Montering av et redskap på sideforskyvningsarmen er enklest når sideforskyvningsarmen først er montert på kompaktlasterens hurtigkoblingsplate. Etter dette kan redskapet monteres på sideforskyvningsarmen på en liknende måte som uten sideforskyvningsarmen. Sikre at alle fire låsestiftene er i den nedre posisjonen og har gått sikkert i lås slik det fremgår av pilene på figuren nedenfor.



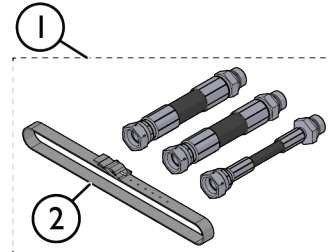
5.2 Ekstra hydraulikkslanger

Ekstra slangesett:

Ettersom de originale slangene til redskapet koblet til sideforskyvningsarmen kanskje ikke er lange nok for problemfri drift, er sideforskyvningsarm 1200 utstyrt med et ekstra slangesett A450516 (1) som standard.

Installer slangene mellom de originale slangene til redskapet og multiconnectoren til redskapet. Les installasjonsanvisningene i kapittel 5.2.

Fest slangene på rammen til sideforskyvningsarmen med opphengsstroppen (2).



5.2.1 Installasjon av hydrauliske komponenter



Klem- og knusfare – Påse at ingen del av redskapet kan bevege seg.

- Påse at redskapet er trygt senket ned på bakken.
- Slå av kompaktlasterens motor og still de bevegelige komponentene slik at de ikke vil påføre systemet hydraulisk trykk.
- Ingen del av redskapet må bare støttes av hydraulisk trykk eller hydrauliske sylindre.
- Ikke løsne en kobling hvis noen del av redskapet kan bevege seg som et resultat.
- Bruk ekstra støtter ved behov.



5.2.1.1 Kvalifikasjonskrav til installasjon av hydrauliske komponenter

Før du installerer slangeforlengelsessettet

Kunnskaper og ferdigheter innen hydrauliske monteringer kreves for å utføre installasjonen. Det anbefales å overlate installasjon av hydrauliske komponenter til kvalifiserte serviceteknikere. Produsenten eller dennes representanter er ikke ansvarlige for skader, tap eller personskader fra feil eller ufullstendige installasjoner. Kontakt nærmeste Avant-forhandler eller serviceverksted hvis du har flere spørsmål eller ønsker installasjon.



FARE

Fare for at høytrykksvæske spruter ut og trenger gjennom huden. Installasjon inkluderer montering av hydraulikkkomponenter. Feil montering eller løse koblinger kan føre til at høytrykksvæske spruter ut. Vær nøye med å følge alle sikkerhetsprosedyrer angående hydraulikkenheter og alle instruksjoner som er gitt.

Instruksjonene som er gitt i dette kapitlet er ment for kvalifiserte serviceteknikere eller personer med opplæring og erfaring med hydraulikkenheter.



ADVARSEL

Fare for alvorlige personskader. Sikkerhetsprosedyrene for hydraulikkenheter gjelder både ved installasjon av nye komponenter eller ved modifisering av eksisterende hydraulikksystemer. Følgende installasjonsanvisninger inkluderer den nødvendige informasjonen som behøves til installasjon, men installasjons- eller modifikasjonsarbeid er kun tillatt hvis personen som utfører det kan gjøre dette på en sikker måte.

Følgende sikkerhetsprosedyrer og generelle sikkerhetsprinsipper angående hydraulikksystemer må følges. Kontakt din Avant-forhandler eller serviceverksted for ytterligere informasjon eller installasjonstjenester.

VIKTIG

Beskytt miljøet mot hydraulikkolje som lekker ut og unngå at olje trenger ned i bakken. Hold løse hydraulikkslanger opp, eller monter propper slik at de lekker så lite som mulig.

VIKTIG

Rengjør utstyret nøye før du begynner å montere og pass på at f.eks. skitt, støv og vann ikke kommer inn i hydraulikkkomponenter eller i hydraulikkoljen. La dekslene være på plass til det er klart for å montere komponentene. Følg sikkerhetsreglene og benytt egnet personlig verneutstyr.

5.2.1.2 Sikkerhetsanvisninger for hydraulikkenheter

Væske som spruter ut under høyt trykk kan trenge gjennom huden og forårsake alvorlige personskader:



Fare for at høytrykksvæske spruter ut og trenger gjennom huden - Væske som spruter ut under høyt trykk kan trenge gjennom huden og forårsake alvorlige personskader.



Før arbeid med hydraulikkkomponenter må du påse at hydraulikksystemet på redskapet og kompaktlasteren er helt fritt for trykk. Aldri håndter koblinger under trykk.



Aldri hold hånden tett rundt eller nær en kobling når den strammes eller løsnes, eller ved leting etter lekkasjer. Bruk en pappbit til å finne lekkasjer.

Oppsøk medisinsk hjelp umiddelbart hvis hydraulikkolje trenger gjennom huden. Generell hudkontakt med oljen kan også være skadelig. Bruk alltid vernehansker, sikkerhetsbriller og verneklær.

Før du håndterer hydraulikkenheter:



1. La hydraulikksystemet i minilasteren og i redskapet kjøle seg helt ned før arbeid på hydraulikksystemet.
2. Pass på at lasteren eller andre deler av redskapet ikke kan bevege seg og forårsake fare for klemming eller skjæring:
 - Senk lasteren helt ned og senk redskapet, slik at den står stødig på bakken. Hold redskapet låst til lasteren for best mulig stabilitet.
 - Sett alle bevegelig komponenter i en stilling så de ikke støttes av hudraulikksylindrer.
 - Bruk ekstra tøtter eller løfteutstyr etter behov.
3. Stopp motoren på minilasteren.
4. Før spakene for hydraulikkuttakene til endestillingene flere ganger, for å avlaste trykket.
5. Koble fra multi-koblingen eller hurtigkoblingene fra hydraulikkuttaket på minilasteren, for å hindre at olje renner ut.

5.2.1.3 Stramme hydraulikkoblingene

Stram koblingene forsiktig i henhold til angitte instruksjoner og sikkerhetsprosedyrer. Husk at en kobling vil ødelegges hvis den strammes for mye. Stram enkle koblinger forsiktig med håndverktøy ved bruk av moderat dreiemoment. Albuekoblinger skal strammes til slutt, etter at slangene er festet til klemmene.

1. La hydraulikksystemet i minilasteren og i redskapet kjøle seg helt ned før arbeid på hydraulikksystemet.
2. Pass på at lasteren eller andre deler av redskapet ikke kan bevege seg og forårsake fare for klemming eller skjæring:
3. Senk lasteren helt ned og senk redskapet, slik at feiekosten står stødig på bakken. Hold redskapet låst til lasteren for best mulig stabilitet.
4. Stopp motoren på minilasteren.
5. Før spakene for hydraulikkuttakene til endestillingene flere ganger, for å avlaste trykket.
6. Koble fra multi-koblingen eller hurtigkoblingene fra minilasteren for å hindre at olje renner ut.

Koniske koblinger av JIC-type:

- Smør de indre overflatene og gjengene til koblingene.
- En kobling av JIC-type strammes ikke bare av dreiemoment og det behøves ikke mye kraft på noe som helst punkt mens du strammer. Overstramming eller feil innretting vil ødelegge koblingen.
- Stram koblingen manuelt så langt som det er mulig, og deretter forsiktig med verktøy. Pass på at koblingen står riktig på gjengene. Når det merkes tydelig at mer kraft må brukes, stram koblingen til endepunktet ved å dreie kun 1/3 til 1/2 omdreining ved hjelp av verktøy.
- Etter stramming, forsøk å vri hydraulikkslangen for hånd, koblingen skal ikke bevege seg.

VIKTIG

Test for å finne eventuelle lekkasjer



Før du sjekker etter lekkasjer eller nærmer deg en hydraulikkobling for å unngå eventuell sprut av hydraulikkolje under trykk:

- Slå av kompaktlasterens motor.
- Fjern trykket i hydraulikksystemet fullstendig.
- Tørk av hydraulikkomponentene for å lettere kunne identifisere lekkasjer.
- Plasser pappbiter rundt koblingene for å oppdage lekkasjer.
- Start motoren. Mens motoren går på tomgang, betjen kontrollspaken til arbeidshydraulikken raskt et par ganger. Slå av motoren, fjern trykket i systemet, og se etter tegn på lekkasje. Stram til ved behov.
- Gjenta testen ved å gradvis øke turtallet på motoren og driftstiden. Bruk begge retningene på kontrollspaken til arbeidshydraulikken.



**FARE**

Fare for at høytrykksvæske spruter ut og trenger gjennom huden - Vær forsiktig når du tester stramheten til hydraulikkoblingene. Bare kjør på tomgang når du starter første gang og hold sikker avstand på grunn av faren for hydraulikkvæskesprut. Slå av kompaktlasteren og slipp ut resttrykket før du ser etter lekkasjer. Husk å bruke personlig verneutstyr.

**FARE**

Fare for at høytrykksvæske spruter ut og trenger gjennom huden - Aldri test stramheten til hydraulikkoblingene ved å plassere hendene nær koblingene. Aldri stram en hydraulikkobling som står under trykk, siden koblingen kan ødelegges og slippe ut olje som kan forårsake alvorlig personskade.

Sjekk føringen av slangene og bevegelsene til redskapet

Etter stramming av hydraulikkomponentene, test bevegelsene til redskapet grundig. Sjekk at hydraulikkslangene ikke kan strekkes eller klemmes i noen av lastearmen eller redskapets posisjoner, og sjekk at slangene ikke er i kontakt med skarpe kanter.

6. Instruksjoner for bruk

Kontroller redskapet og området rundt en gan til før du starter arbeidet, og at alle hindringer er fjernet fra arbeidsområdet. En rask kontroll av redskapet og arbeidsområdet før bruk er for å øke sikkerheten og få mest mulig ut av redskapet.



ADVARSEL

Klemfare – aldri la noen befinne seg under et redskap eller lastebommen. Husk at lasterbommen kan senkes eller tiltes, selv når motoren er slått av (klemfare). Lasteren skal ikke forlates for å holde en last løftet i lengre tid. Alltid senk redskapet ned til en trygg stilling før du forlater føreriset.



ADVARSEL

Fare for velt – unngå overbelastning. Kompaktlasteren kan velte ved håndtering av for tunge laster eller pga. dynamiske bevegelser forårsaket av transport og håndtering av en tung last. Ikke forleng teleskopbommen når lasten nærmer seg lasterens løftekapasitet eller mens lasterbommen er vannrett. Når du merker at bakhjulene til lasteren er i ferd med å lette fra bakken, eller hvis lastindikatoren på lasteren (hvis aktuelt) signaliserer:

- Senk lasten rolig og trekk tilbake teleskopbommen.
- Unngå plutselig farts- eller retningsendringer mens lasten er løftet opp.
- Bruk ekstra motvekter ved behov.



6.1 Sikkerhetsavstand

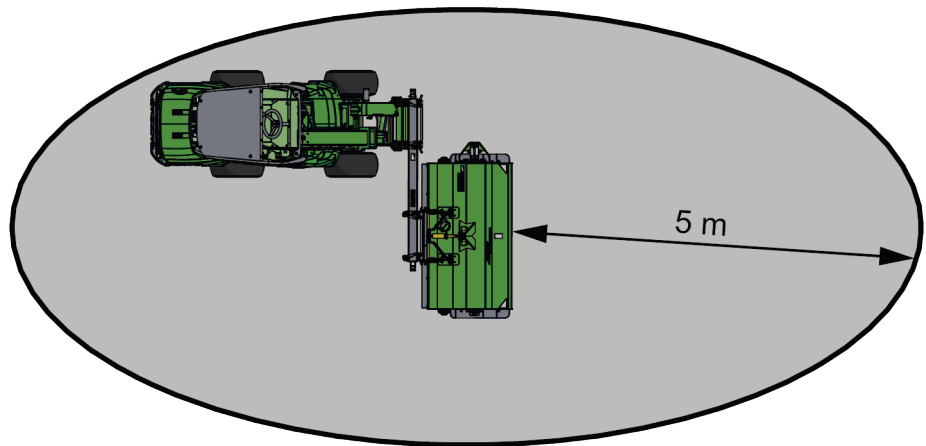


ADVARSEL

Fare for omslyngning av gjenstander – hold tilskuere på avstand Merk at redskapet kan slynge ut steiner, grus eller andre gjenstander som det støter på i området med høy hastighet. Hold alltid en sikkerhetsavstand på minst 5 meter til andre personer.



Minste sikkerhetsavstand for redskapet er 5 meter fra redskapet koblet til sideforskyvningsarmen 1200. Ikke la tilskuere komme nærmere enn 5 meter fra redskapet. Stopp redskapet hvis andre kommer innenfor sikkerhetsavstanden.



6.2 Kontroll før bruk

- Kjør forsiktig i ujevnt terreng, og legg merke til hvordan tung belastning på fronten og siden av kompaktlasteren påvirker stabiliteten og håndterbarheten til kompaktlasteren.
- Praktiser bruken av redskapet og kompaktlasterens kontroller på et sikkert sted. Hvis du ikke er kjent med den respektive kompaktlastermodellen, anbefaler vi å øve på å bruke den uten redskaper.
- Kontroller redskapet du planlegger å bruke med sideforskyvningsadapteren iht. separate, spesifikke anvisninger før du bruker redskapet. Kontroller at det ikke finnes avbrukne komponenter.
- Bruk bare når alle boltene er låst og sikret på plass. Låsingen av sideforskyvningsadapteren og redskapet inkluderer totalt fire låsestifter. Kontroller at alle fire låsestiftene har gått sikkert i lås.
- Ved montering av et redskap på sideforskyvningsadapteren merk at låsestiftene må alltid sikres manuelt.
- Kontroller arbeidsområdet før arbeidet settes i gang. Kontroller at steiner, gjerder og andre hindringer er merket eller fjernet fra arbeidsområdet.
- Kontroller at støttebeinet er vippt opp.
- Sikre at tilskuere er på trygg avstand når du bruker utstyret. Ikke tillatt noen å entre fareområdet til armen eller å oppholde seg rett foran kompaktlasteren. Alltid kontroller at det er sikkert å rygge kompaktlasteren. Stol aldri på at tilskuere holder seg i ro der du så dem sist. Dette gjelder spesielt barn som tiltrekkes av utstyr i bevegelse.
- Sjekk redskapets og lasterens generelle stand, og kontroller for mulige hydraulikkoljelekkasjer. Utfør de daglige kontrollene på kompaktlasteren, se bruksanvisningen til kompaktlasteren. Redskapet må ikke brukes hvis det er feil på hydraulikksystemet til lasteren eller redskapet. Se kapittel 7 for vedlikeholdsinstruksjoner.
- Bruk redskapet og kompaktlasterens kontroller bare når du sitter på førerasetet. Kontroller at lasteren og redskapet brukes på sikker måte slik som angitt. La aldri barn bruke utstyret.
- Husk riktige arbeidsmetoder, og unngå å forlate førerasetet unødvendig.

6.3 Brukerkvalifikasjoner

Alle som skal bruke redskapet må:

- kjenne til redskapets tiltenkte bruk.
- vite hvordan lasteren skal brukes sikkert under ulike bruksforhold
- Les og alltid følg instruksene mht. bruk av redskap in denne brukerveiledningen.
- Ha denne veiledningen og brukerveiledningen tilgjengelig på lasteren.
- Kontroller at lasteren og redskapet brukes på sikker måte slik som angitt.
- La aldri barn bruke utstyret.
- Du må aldri bruke maskinen eller redskapene når du er påvirket av alkohol, stoff, medisiner som kan redusere dømmekraften, eller av andre medisinske årsaker ikke er i stand til å betjene utstyret.
- Fullfør eventuell obligatorisk opplæring som kreves av firmaet før bruk.
- Ha gyldig førerkort ved bruk av utstyret på veiområder hvor dette kreves av loven.

6.4 Bruk



ADVARSEL

Unngå å kjøre over personer - Sjekk omgivelsene før kjøring. Se alltid i den retningen kompaktlasteren kjører. Før rygging, påse alltid at tilskuere, spesielt barn, befinner seg på sikker avstand for å unngå ryggeulykker.



ADVARSEL

Fare for velt - Unngå overbelastning og hold tung last nær kompaktlasteren. Hold laster nær bakkenivå under kjøring, spesielt i svinger og ujevnt terreng. Vær oppmerksom på at en tung last eller lang avstand mellom lasteren og lastens gravitasjonspunkt kan påvirke balansen til og kontrollen over lasteren. Bruk av ekstra motvekter anbefales, spesielt når det brukes mindre lastermodeller. Ved tunge laster må teleskopbommen forbli trukket tilbake mens lasteren er i bevegelse. Bruk alltid setebeltet.



FARE

Fare for alvorlige personskader – aldri la utstyret gå uten oppsyn. Start redskapet bare når det er klart til bruk. Gå ikke i nærheten av utstyret når en annen person styrer kompaktlasterenes kontroller.



ADVARSEL

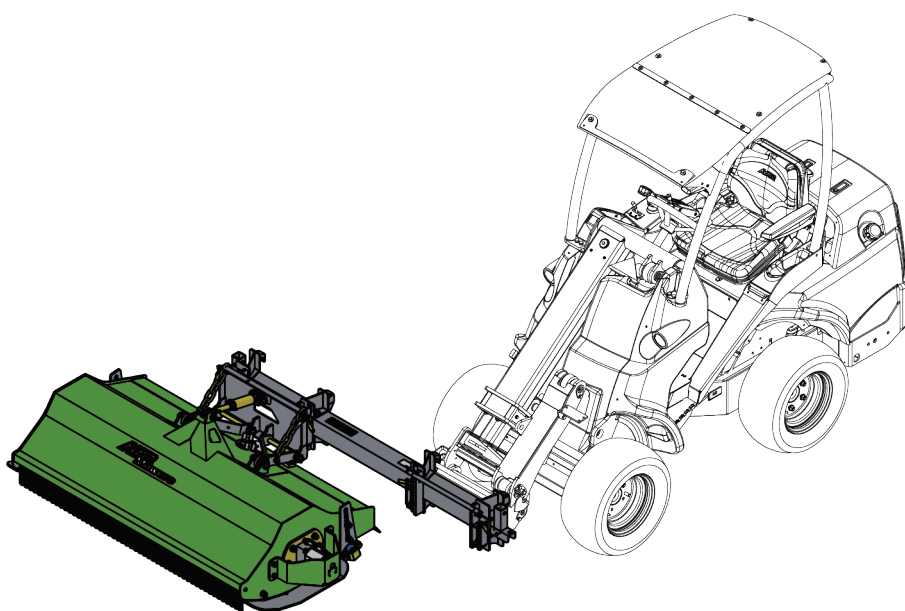
Fare for velt – Bruk sideforskyvningsadapteren bare når det er nødvendig. Sideforskyvningsadapteren reduserer tippelasten til kompaktlasteren ved å forskyve tyngdepunktet lengre unna kompaktlasteren. Ta hensyn til reduksjon av kompaktlasterenes tippelast ved håndtering av tunge laster: Slå opp i bruksanvisningen til kompaktlasteren for informasjon om avstandens virkning på lasten i forhold til tippelasten til kompaktlasteren.

Bruk av sideforskyvningsarmen

Figuren ved siden av viser forskyvning til høyre av en beitepusser med sideforskyvningsarm.

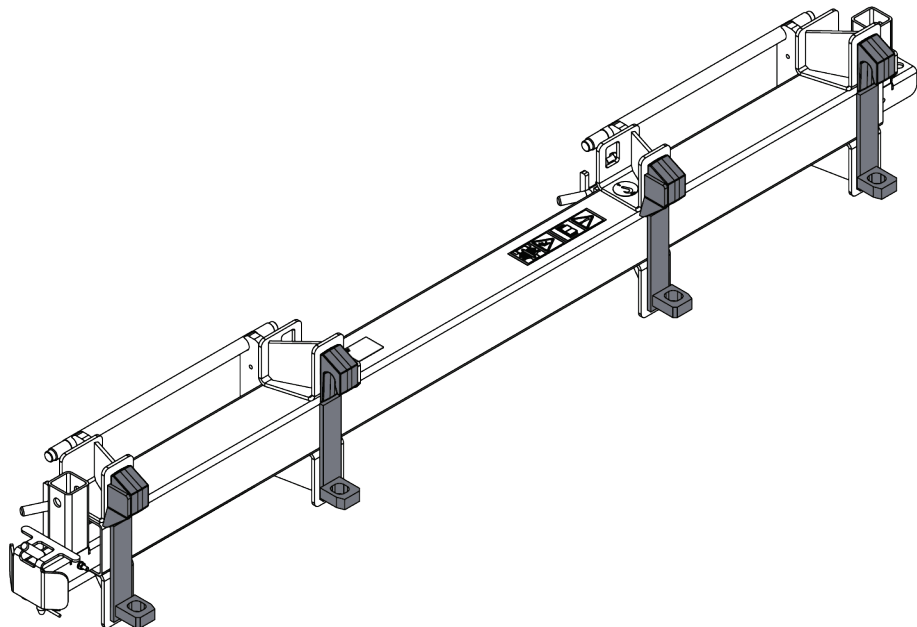
Kjør alltid sakte mens du bruker sideforskyvningsarmen med et redskap. Juster kjørehastigheten etter bruksforholdene og materialet som håndteres.

Hvis kompaktlasteren er utstyrt med en teleskoparm, kan du bruke den for å få bedre oversikt over arbeidsområdet.



Horisontal justering

Det er mulig å stille inn sideforskyvningsarmen slik at redskapet er 120 cm til siden eller i midten uten sideforskyvning. Denne sideforskyvningsarmen er utstyrt med to hurtigkoblingsbraketter som vist i figuren ved siden av.



6.5 Maksimal belastning

Maksimal belastning for sideforskyvningsarmen er 500 kg, og sideforskyvningsarmen må fjernes ved håndtering av tyngre redskap eller laster. Slå alltid opp i bruksanvisningen til kompaktlasteren for informasjon om sikker lasting av kompaktlasteren under ulike driftsforhold.

Bruk sideforskyvningsarmen bare når det er nødvendig for å forskyve et redskap til siden. Sideforskyvningsarmen kan skades eller en last kan falle ned og forårsake alvorlige personskader hvis den brukes til andre typer redskap enn gressklippere nær bakkeoverflaten.

6.6 Arbeide i ulendt terreng

Utvis ekstra forsiktighet når du bruker utstyret i bratt terreng og skråninger. Kjør sakte spesielt på underlag med helling, ujevnheter eller som er glatt, og unngå plutselig farts- eller retningsendringer. Lasterens kontroller skal betjenes med sakte og jevne bevegelser. Se opp for grøfter, hull i bakken og andre hindringer ettersom lasteren kan tippe over hvis den treffer en hindring.

Maksimal løftekapasitet oppnås ikke i ulendt terreng. Lasten må ikke løftes høyt i bratt terreng. Lasterens ramme bør holdes rett ved løfting av tunge laster. Kompaktlasteren er mindre stabil mens du svinger under håndtering av en last, noe som kan føre til at maskinen tipper over.



FARE

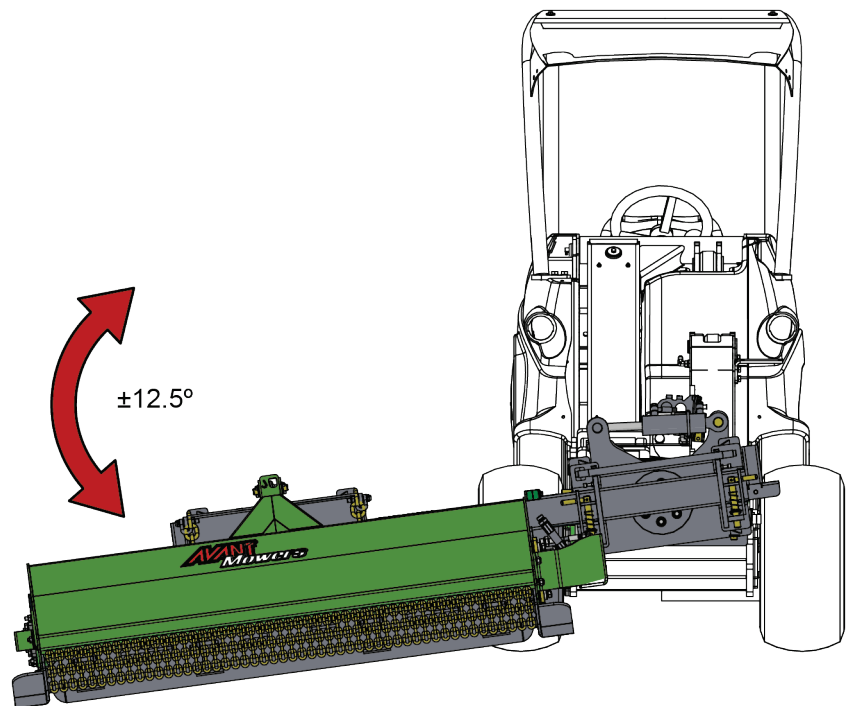
Veltefare – bruk ikke redskaper montert på sidearmene i bakker. Bruk av mekanisk eller hydraulisk sidearm reduserer sidestabiliteten. Derfor må redskapet brukes på ganske flate overflater. Vær oppmerksom på at hvis det f.eks. er et hull eller en stein i en svak bakke, kan kompaktlasteren velte. Bruk alltid setebeltet, men bruk alltid bare når kompaktlasteren er utstyrt med veltebøyle. Bruk ekstra motvekter på kompaktlasteren.

6.7 Bruk med en tiltadapter

Når du utfører arbeider i terreng med litt helling, er en tiltadapter A34148 et nyttig alternativ. Tiltadapteren er montert mellom sideforskyvningsarmen 1200 og hurtigkoblingsplaten på kompaktlasteren. Denne adapteren gjør det også mulig for redskapet å vippe til side $\pm 12,5^\circ$.

Bruk ikke andre tiltadaptermodeller med sideforskyvningsarmen 1200. Koble tiltadapteren A34148 til mellom kompaktlasteren og sideforskyvningsarmen, slik som vist på figuren ved siden av.

Les anvisningene som leveres med tiltadapteren og i brukerhåndboken til kompaktlasteren.



ADVARSEL

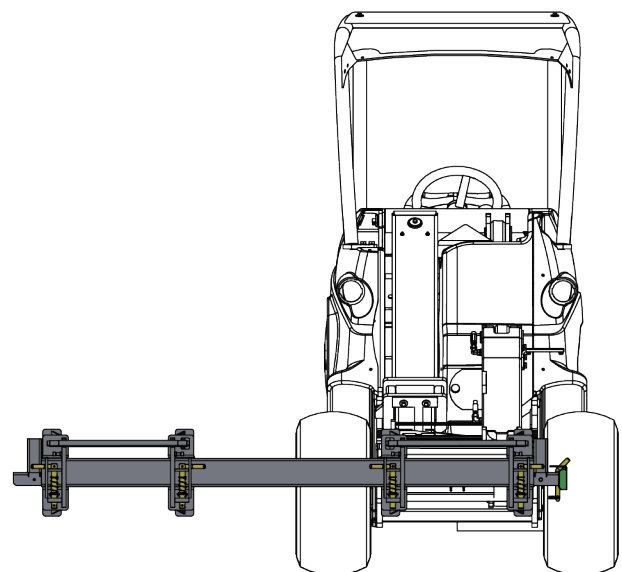
Å bruke en tiltadapter øker risikoen for å tippe og velte - **Bruk tiltadapteren bare når det er nødvendig for å fullføre enkelte oppgaver.** Tiltadapteren flytter redskapet lengre bort fra kompaktlasteren, noe som øker faren for å velte. Å vippe et redskap sidevis kan også føre til at kompaktlasteren velter (velter over på siden). Bruk tiltadapteren bare når det er nødvendig. Koble fra tiltadapteren når den ikke er nødvendig.

6.8 Transportposisjon

Hold lasteren stabil. Transporter alltid redskapet så lavt og nært bakken som mulig.

Hvis sideforskyvningsarmen kan kobles til kompaktlasteren slik at redskapet er i midtposisjonen, still den alltid i denne posisjonen før kjøring over lengre distanser. Bruk også midtposisjonen når du transporterer redskapet på ujevnt underlag.

Kjør sakte når redskapet er i sideforskyvningsposisjonen.



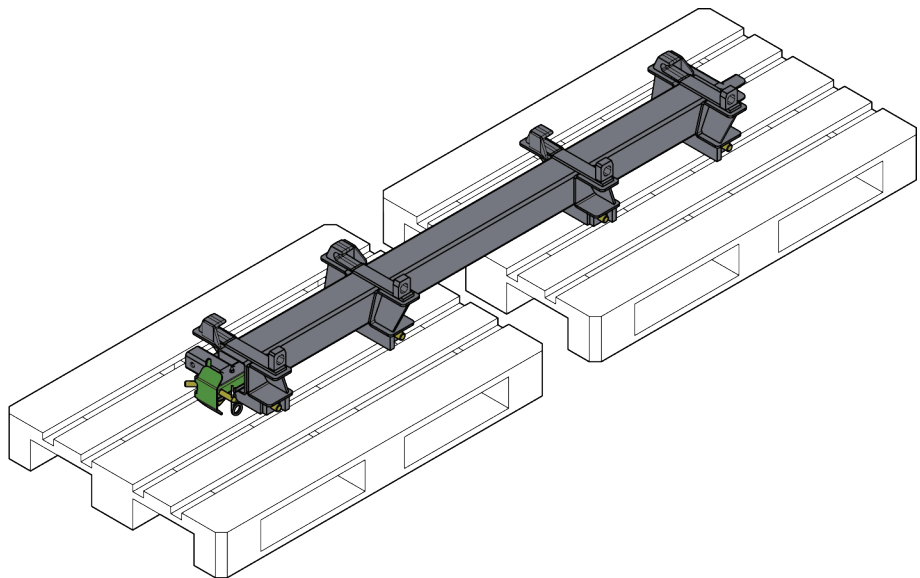
ADVARSEL

Hold lasteren stabil. Transporter alltid redskapet så lavt og nært bakken som mulig. Teleskoparmen skal være trukket tilbake under transportkjøring.

6.9 Frakobling og lagring

Koble fra og oppbevar redskapet på jevnt underlag. Den beste måten å oppbevare redskapet er å plassere det der hvor det er beskyttet mot direkte sollys, regn, og ekstreme temperaturer.

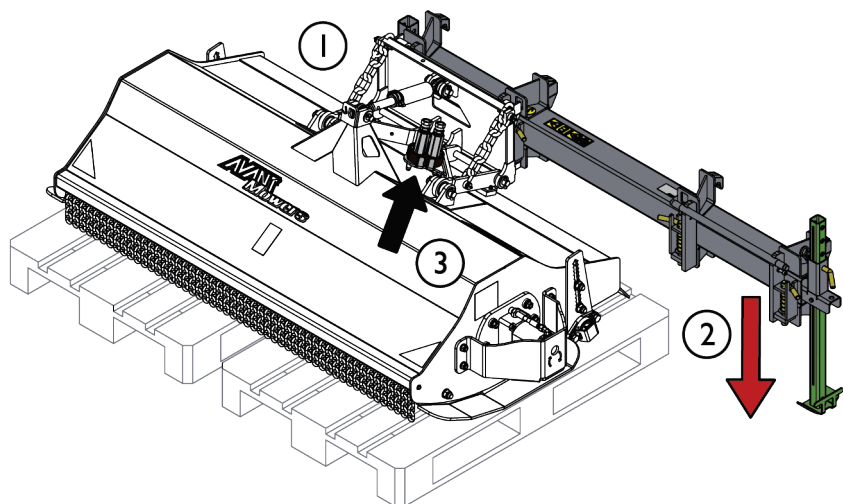
- Unngå å la redskapet ligge direkte på bakken. Plasser det f.eks. på treblokker eller en pall.
- Sørg for at redskapet er sikret mot forflytning under lagring.
- Klatre aldri på redskapet.



6.9.1 Lagring med redskap

For korttidslagring kan redskapet kobles fra kompaktlasteren sammen med sideforskyvningsarmen ved hjelp av støttebeinet til sideforskyvningsarmen. Figuren under viser lagringen av beitepusserredskapet med sideforskyvningsarmen 1200.

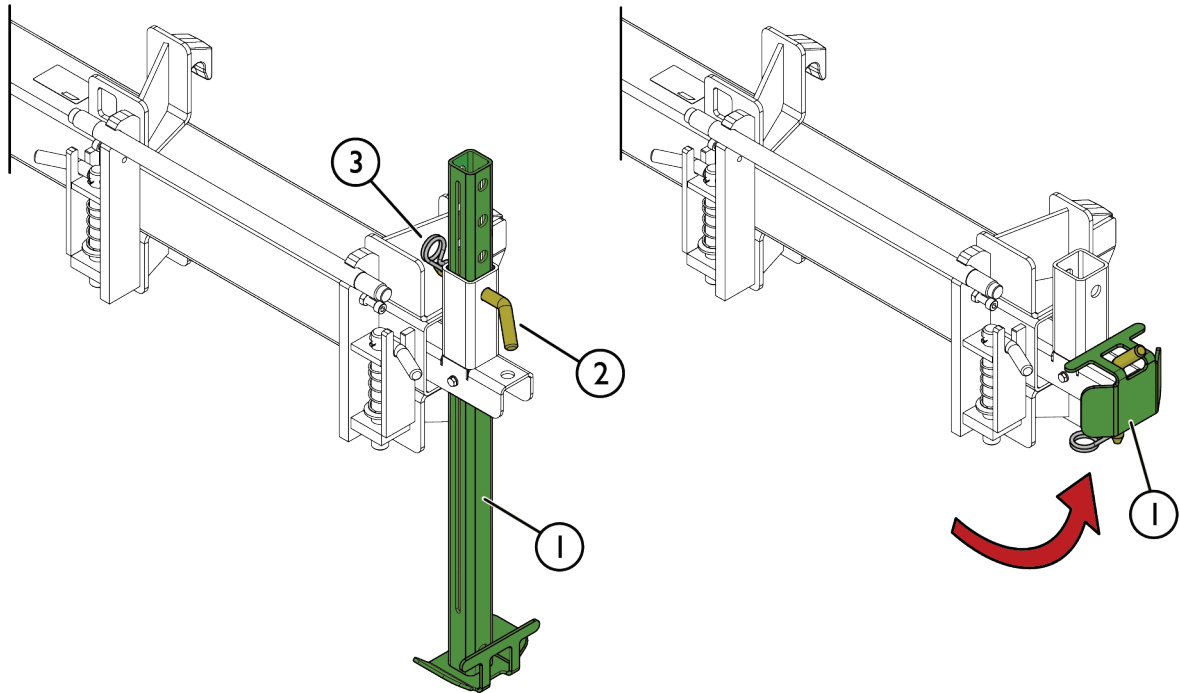
1. Plasser beitepusserhodet i horisontal posisjon rett over bakken.
2. Senk støttebeinet ned slik det fremgår av pilen på figuren ved siden av. Lås beinet med stift.
3. Senk f.eks. beitepusseren forsiktig ned sammen med sideforskyvningsarmen på treklosser eller på paller. Koble fra multiconnectoren og plasser den i holderen som angitt med en pil i figuren ved siden av. Aldri la hydraulikkoblingen ligge på bakken.
4. Lås opp låsestiftene til redskapet. Senk beitepusseren og sideforskyvningsarmen ned på pallene slik at også støttebeinet står stabilt på bakken.



Støttebein

Sideforskyvningsarmen 1200 er utstyrt med støttebein (1) som standard. Senk redskapet ned på beinet for å stabilisere redskapet under lagring etter behov. For korttidslagring kan sideforskyvningsarmen kobles fra kompaktlasteren sammen med et redskap ved hjelp av støttebeinet til sideforskyvningsarmen.

Lås beinet med låsestiften (2), og sikre det med aksellåsestiften (3) slik som vist på figurene nedenfor. Hold støttebeinet (1) vippt opp under bruk eller transportkjøring slik som vist med pil på figuren nedenfor.



Støttebeinsbrakett

Det finnes to like braketter for støttebeinet i endene av sideforskyvningsarmen. Støttebeinet kan derfor installeres på begge ender av redskapet, avhengig av hvilken siden redskapet er koblet til.



FORSIKTIG

Fare for slag og knusing av føtter og bein – Sideforskyvningsadapteren kan føre til at redskapet velter når den er koblet til et redskap under lagring. Sideforskyvningsadapteren skal ikke kobles fra kompaktlasteren mens et redskap er koblet til den. Alle lette redskaper, slik som skuffer og pallegafler, må kobles fra sideforskyvningsadapteren for å sikre stabiliteten av redskapet under lagring.

7. Vedlikehold og service

Redskapet er konstruert for å være mest mulig vedlikeholdsfri. Regelmessig vedlikehold inkluderer jevnlig rengjøring og smøring samt overvåking av redskapetets tilstand. Ettersom senkning av maskinen utgjør klemfare må alt vedlikehold utføres mens alle bevegelige deler er fullstendig nedsenket og redskapet er senket og ligger flatt på bakken.



FARE

Klemfare – aldri gå under et redskap som er hevet. Pass på at redskapet står stødig under alt vedlikeholdsarbeid. Aldri beveg deg under redskap som er løftet opp. Lasterarmen kan senke seg ved et uhell under vedlikehold og forårsake alvorlige personskader fra klemming eller sammenstøt, selv om lasterens motor ikke kjører. Alt av vedlikehold og service må utføres når redskapet er senket ned til en sikker stilling.

7.1 Rengjøring av redskapet

Rengjør redskapet regelmessig for å hindre fastgroing av skitt slik at det blir vanskeligere å fjerne. Høytrykksvasker og mild såpe kan benyttes ved rengjøring. Ikke bruk sterk rensevæske, og ikke spyl direkte på hydraulikkkomponenter eller på klistremerker på redskapet.

7.2 Inspisering av metallkonstruksjoner

Metallstrukturene til redskapet må også inspiseres regelmessig. Kontroller visuelt for skader, og inspiser hurtigkoblingenes braketter og tilgrensede områder nøye. Redskapet må ikke brukes dersom det er deformert, sprukket, opprevet eller skadet på andre måter.

Sveisereparasjoner tillates bare utført av profesjonelle sveisere. Bare metoder og tilsetninger for stål brukt på redskapet må brukes under sveising. For mer informasjon om reparasjoner kontakt det nærmeste servicepunktet.

7.3 Smøring

Det er ingen spesifikke smørepunkter på redskapet. Redskapet er vedlikeholdsfritt med unntak av rengjøring, overvåking av tilstanden og sporadisk utbedring av lakkskader ved behov.

Se bruksanvisningen til redskapet koblet til sideforskyvningsarmen for vedlikeholdsinstruksjoner.

7.4 Avhending ved slutten av levetiden

Når redskapet har nådd slutten av levetiden, resirkuler og avhend redskapet på korrekt måte. Demonter redskapet og skill de forskjellige materialene, slik som f.eks. plast, stål og gummi. Håndter dem iht. gjeldende lokale bestemmelser. La aldri materialer ligge i miljøet.

Resirkuler hvert materiale ved å levere dem på et offentlig innsamlingspunkt. La avfallshåndterings-selskapet ta seg av resirkuleringen hvis det er mulig.

8. Garantibetingelser

Avant Tecno Oy gir en garanti på ett år (12 måneder) for utstyret de produserer fra innkjøpsdato.

Garantien dekker reparasjonskostnader på følgende måte:

- Arbeidsutgiftene dekkes, hvis arbeidet ikke utføres på fabrikken.
- Fabrikken erstatter defekte komponenter og forbruksvarer.

Fabrikken kan refundere prisen på komponenter kjøpt av kunden i spesielle tilfeller som er avtalt på forhånd.

Garantien dekker ikke:

- Normalt vedlikehold og deler og forbruksmateriell som er nødvendig for vedlikeholdet.
- Skader forårsaket av unormale driftsforhold eller unormal bruk, uaktksomhet, strukturelle endringer som er gjort uten samtykke fra Avant Tecno Oy og bruk av uoriginale reservedeler eller manglende vedlikehold.
- Konsekvenser av en feil, slik som avbrudd i arbeidet eller andre mulige følgeskader.
- Reise- og/eller fraktkostnader i forbindelse med reparasjonen.



AVANT[®]